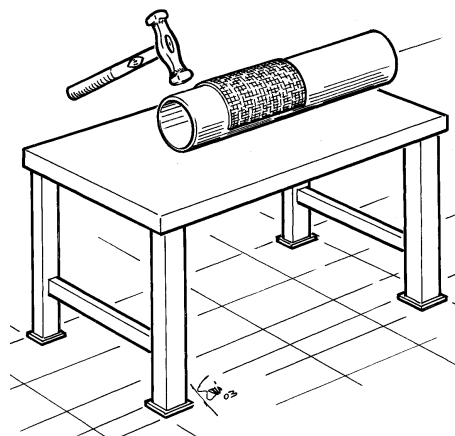
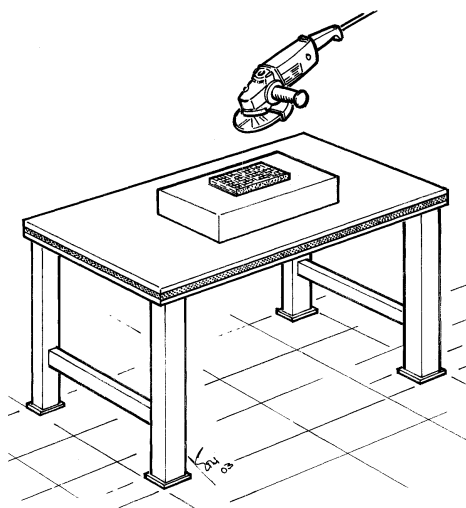


## Körperschall- Entdröhnen - MASYS 2000

Mobile Ein- und Mehrschichtsysteme

Direktapplikationen



### Eigenschaften

Magnetentdröhnungssysteme können als mobile, werkstückunabhängige Applikationen betrachtet werden. Diese temporären Systeme, appliziert auf Normalstahlblechen, sowie beidseitig auf Chromstahl- und Aluminiumblechen, ergeben sehr gute Dämpfungswerte. Akustisch abgestimmt bilden diese Systeme eine optimale, wiederverwendbare Entdröhnungsmöglichkeit für Bauteile und Konstruktionen, welche während dem Herstellungs- bzw. Produktionsprozess infolge mechanischen Bearbeitungen wie z. Bsp. Schleifen, Hammerschläge usw. schalltechnisch stark Lärm abstrahlen.

### Einsatzgebiete

Magnetentdröhnungssysteme werden speziell eingesetzt in und an

zu bearbeitenden  
Werkstücken

Blechgehäusen und  
Rohrkörpern

Blechen und Profilen

in Verschaltungen,  
Anlagen usw.

Hinweis: Magnetentdröhnungssysteme werden objektspezifisch aufgebaut. Zusätzliche fest verbundene Schichten, um eine gute Schallabsorption in Hohlkörpern zu erhalten, können problemlos mit einbezogen werden. Durch die Kombination mehrerer Akustik- Elemente wird eine optimale Abstimmung und akustische Effizienz erreicht.

### Hinweise

Die Angaben in dieser Schrift erfolgen nach bestem Wissen und technischen Kenntnissen. Vorbehalten bleiben Änderungen.

## Körperschall- Entdröhnen - MASYS 2000

Mobile Ein- und Mehrschichtsysteme

Direktapplikationen

---

### Lieferformen

---

Plattenmaterial	auf Anfrage
Dicken (Materialstärke)	auf Anfrage
Zuschnitte auf Mass nach	Kundenzeichnung oder Schablone

### Technische Daten

---

Raumgewicht	variabel
Aufbau	ein- & mehrschichtig
Farbe Folienoberseite	variabel
Temperatureinsatzbereich	0 <sup>0</sup> bis + 70 <sup>0</sup> Celsius
Dauerwärmewiderstand	70 <sup>0</sup> Celsius
Haftfähigkeit	abstimmbar
Akustik / Körperschalldämpfung	abstimmbar

### Verarbeitung

---

Die teilweise sehr flexiblen Systeme passen sich Unebenheiten und Rundungen bestens an. Ausschnitte können mit einem scharfen Messer problemlos selbst ausgeführt werden.

In spezifischen Fällen empfehlen wir die Anfertigung von Versuchsmustern um die geplante Verbindung zu überprüfen. Musterstücke stellen wir Ihnen gerne zur Verfügung.

### Hinweise

---

Die Angaben in dieser Schrift erfolgen nach bestem Wissen und technischen Kenntnissen. Vorbehalten bleiben Änderungen.